

Doskový rekuperačný výmenník DRV



Popis doskového rekuperačného výmenika DRV

Doskový rekuperačný výmenník slúži na spätné získavanie tepla z odvádzaného vzduchu s účinnosťou 40-60%. Odvádzaný a privádzaný vzduch je oddelený hliníkovou fóliou cez ktorú dochádza konvekciou k prenosu tepla bez miešania jednotlivých prúdov vzduchu. DRV je určený pre horizontálnu montáž. Teleso DRV je vyrobené z pozinkovaného plechu a rekuperačná vložka z hliníkových profilov a hliníkovej fólie.

DRV je nutné chrániť pred zanesením prachom pomocou filtrov osadených pred DRV v smere prúdenia vzduchu. Ventilátory sa odporúča montovať súčasne do výtlaku alebo podtlaku voči DRV.

Pri ochladzovaní odvádzaného vzduchu dochádza ku kondenzácii vodných pár, čo môže v niektorých prevádzkových režimoch spôsobiť zamrznutie a upchatie výmenníka. Zamrznutiu výmenníka je nutné predchádzať sledovaním zámrazovej teploty s následným zásahom do systému riadenia (zmena otáčok ventilátora, ...). Odvod kondenzátu je pomocou nátrubku umiestneného na spodku DRV. Odvod kondenzátu je nutné pripojiť do kanalizačného systému cez sifón.

Upozornenia

- Vysoká korózna odolnosť vo vlhkom prostredí bez prímies agresívnych látok
- Nevhodné pre výbušné prostredie a výpary rozpúšťadiel
- Teplotná odolnosť -25 až 90 °C

DRV 600x300/5

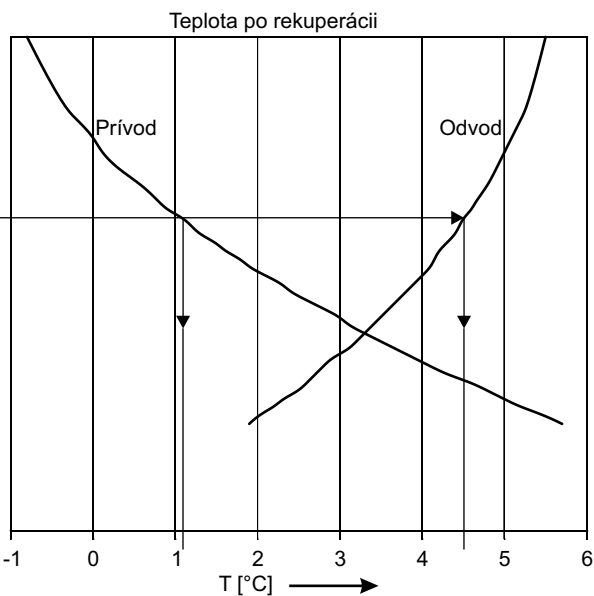
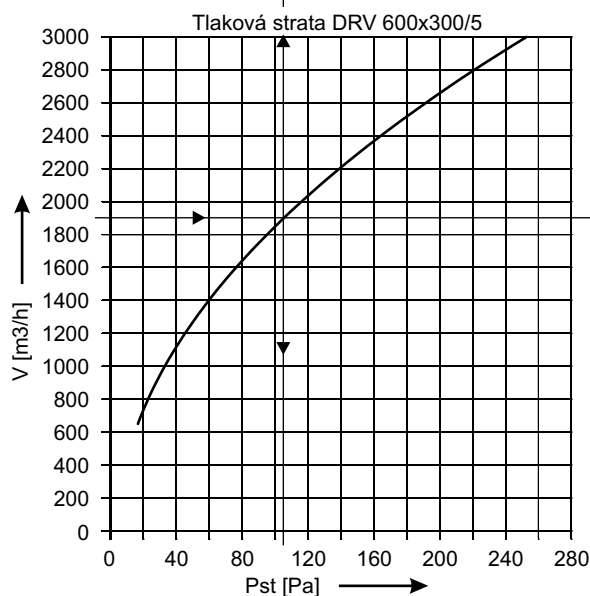
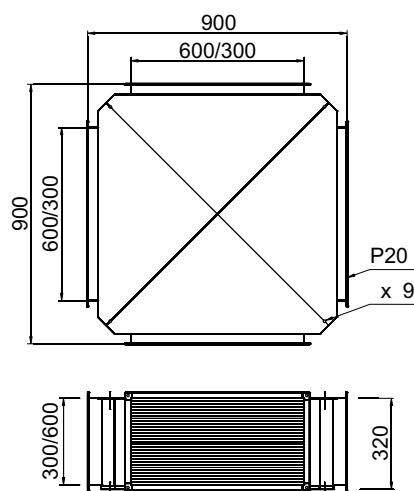
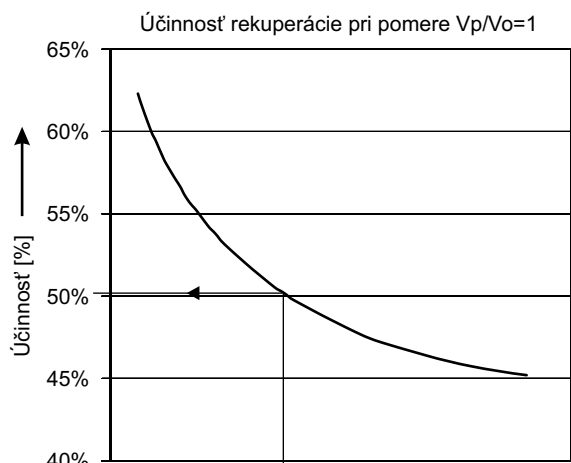
Technické parametre

Rozmer 900x900x320 mm
 Pripojovacie potrubie 600x300 mm, P20
 Hmotnosť 56 kg

Odporúčaná zostava

pre vzduchový výkon 2000 m³/h

Rekuperačný výmenník	DRV 600x300/5 - 1ks
Potrubný ventilátor	VR 600x300/4DF - 2ks
Napät'ový regulátor	TRT 4D - 2ks
Timiaca vložka	TV 300x600 - 4ks
Kapsový filter	FK 300x600 - 2ks
Ohrievač vzduchu $T_i=20^{\circ}\text{C}$	15 kW - 1ks
Chladič $T=10^{\circ}\text{C}$	15 kW - 1ks



Vstupné výpočtové podmienky: Prietok $V_p/V_o=1$, Teplota exteriéru $T_e=-18^{\circ}\text{C}$, Vlhkosť v exteriéry $\phi_e=85\%$,
 Teplota miestnosti $T_i=20^{\circ}\text{C}$, Vlhkosť v interiéri $\phi_i=42\%$

THERMO line
Traktorová 1, POPRAD 058 01
E-mail: thermoline@sinet.sk
www.thermoline.sk
Tel., Fax: 052 7721052